

Dokumentation af genbrugte materialer

19. juni 2024





ETA-Danmark A/S

- Notificeret af Social- og Boligstyrelsen til at udstede Europæiske Tekniske Vurderinger (ETA) i henhold til Byggevareforordningen (EU) 305/2011 og løbende bedømt af DANAK
- Notificeret af Miljøstyrelsen til at udstede Environmental Technology Verification (ETV) og løbende bedømt af DANAK

Medlem af:



European Organisation for Technical Assessment



World Federation of Technical Assessment Organisations



The European Union of Agrément



Dokumentation af byggevarer

Lovgivning

Byggeloven §30 stk. 4:

"Med bøde straffes endvidere den, der til anvendelse i byggeri fremstiller eller sælger byggematerialer, som i henhold til gældende byggeforskrifter ikke lovligt kan benyttes i det pågældende byggeri".

Markedsføringsloven §13:

"Den erhvervsdrivende skal kunne dokumentere rigtigheden af oplysninger om faktiske forhold"

Bekendtgørelse om markedsføring, salg og markedskontrol af byggevarer, §3.

Erhvervsdrivende må kun markedsføre eller sælge byggevarer, hvis følgende betingelser er opfyldt:

- 1) Byggevaren er egnet til den anvendelse, den markedsføres eller sælges til.
- 2) Byggevaren opfylder kravene fastsat i
 - a) en harmoniseret standard eller en europæisk teknisk vurdering eller, hvis sådanne ikke findes,
 - b) en dansk standard, godkendelse eller mærkning, eller en standard, godkendelse eller mærkning i et andet EU- eller EØS-land, der opfylder kravene på samme niveau som den danske standard, godkendelse eller mærkning.



CE



Produktgrupper der skal CE-mærkes

- 90/385/EØF
[Aktivt, implantabelt medicinsk udstyr](#)
- 2014/34/EU
[ATEX](#)
- (EU) 305/2011
[Byggevarer](#)
- 2009/125/EF
[ECO-design - miljøvenligt design på energirelaterede produkter](#)
- 2014/28/EU
[Eksplosivstoffer](#)
- 2014/33/EU
[Elevatorer](#)
- 2014/30/EU
[EMC](#)
- 2013/53/EU
[Fritidsfartøjer/både](#)
- (EU) 2016/426
[Gasapparater](#)
- 2014/31/EU
[Ikke-automatiske vægte](#)
- 2014/35/EU
[Lavspænding \(div. elektrisk materiel\)](#)
- 2009/48/EF
[Legetøj](#)
- 2006/42/EF
[Maskiner](#)
- (EU) 2017/745
[Medicinsk udstyr](#)
- 98/79/EF
[Medicinsk udstyr \(til in vitro-diagnostik \)](#)
- 2014/32/EU
[Måleinstrumenter](#)
- 92/42/EØF
[Nye varmtvandskedler](#)
- (EU) 2016/425
[Personlige værnemidler](#)
- 2013/29/EU
[Pyrotekniske artikler](#)
- 2014/53/EU
[Radioudstyr](#)
- 2011/65/EU
[Kemi i elektrisk og elektronisk udstyr - RoHS](#)
- 2014/29/EU
[Simple trykbeholdere](#)
- 2000/14/EF
[Støjemission](#)
- (EU) 2016/424
[Tovbaneanlæg](#)
- 2014/68/EU
[Trykbærende udstyr](#)



CE-mærket: License to sell

- En byggevare SKAL CE-mærkes *hvis* der findes en harmoniseret standard (hEN) for produktet.
- CE-mærket betyder, at egenskaberne for produktet er bestemt og udtrykt på en fælleseuropæisk måde
- Der findes i dag harmoniserede standarder for ca. 75% af alle byggevarer
- CE-mærkning kan også udføres på baggrund af en ETA
- **CE-mærket er IKKE en garanti for at byggevaren opfylder national lovgivning**



Produkter ikke omfattet af harmoniserede standarder

Innovative byggevarer, f.eks.

- Nye materialer, nye løsninger, nye anvendelser
- Produktet i sig selv er ikke modent til standardisering
- Der er kun én producent
- Byggesystemer



CE-mærke med en ETA

- ETA er en frivillig vej til et CE-mærke på en byggevarer der ikke er omfattet af en harmoniseret standard

European Technical Assessment ETA-12/0025 of 2019

I General Part

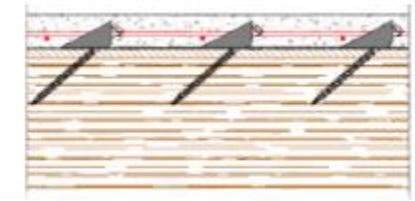
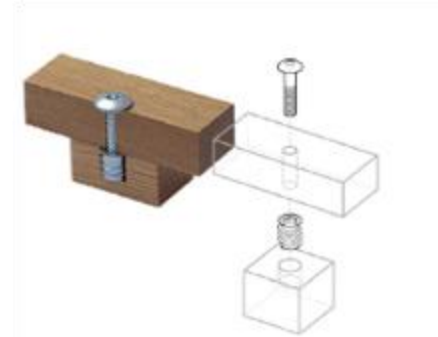
Technical Assessment Body issuing the ETA and designated according to 29 of the Regulation (EU) No 305/2011: ETA-Danmark A/S

Trade name of the construction product:



July 2011, used as European Assessment Document (EAD).

Eksempler på produkter med ETA



Byggevareforordningen

- Europa Kommissionen har besluttet, at genbrugte og genanvendte byggevarer også skal kunne CE-mærkes i henhold til Byggevareforordningen.
- Genbrugte mursten er den første byggevare der kan CE-mærkes via en ETA





Genbrugte mursten

- Reaktion på brand
- Dimensioner
- Trykstyrke
- Hulvolumen og den procentvise hul- og nettovolumen
- Frost/tø



EAD 170005-00-0305

July 2017

RE-CYCLED CLAY
MASONRY UNITS



©2020

www.eota.eu



Ressourceblokken

Upcycling af 60-ernes og 70-ernes almene byggeri

Baseret på aftalen "Ét Danmark uden parallelsamfund"

Fokus på de 15 værste ghettoområder

Projektleder:



Deltagere:

- Teknologisk Institut
- BUILD
- ETA-Danmark A/S
- JAJA Architects
- Regnestuen

Realdania

[Link til GXN Ressourceblokken](#)

Ressource Blokken

Upcycling af 60'erne og 70'ernes almene byggeri





Spireprojekt: Muligheder for genbrug af huldæk

NS 3682:2022 – i en dansk
kontekst

Projektspecifik
godkendelsesordning (TGA)



Link: [Teknologisk Institut](#)

Projektleder:

Teknologisk Institut

Deltagere:

- Boligbeton
- COWI
- Enemærke & Petersen
- ETA-Danmark A/S
- EMCON
- Syddansk Universitet
- Søndergaard
- Tscherning





Structural reuse

Udvikling af ikke-destruktive metoder for test af beton, stål og træ.



Innovationsfonden

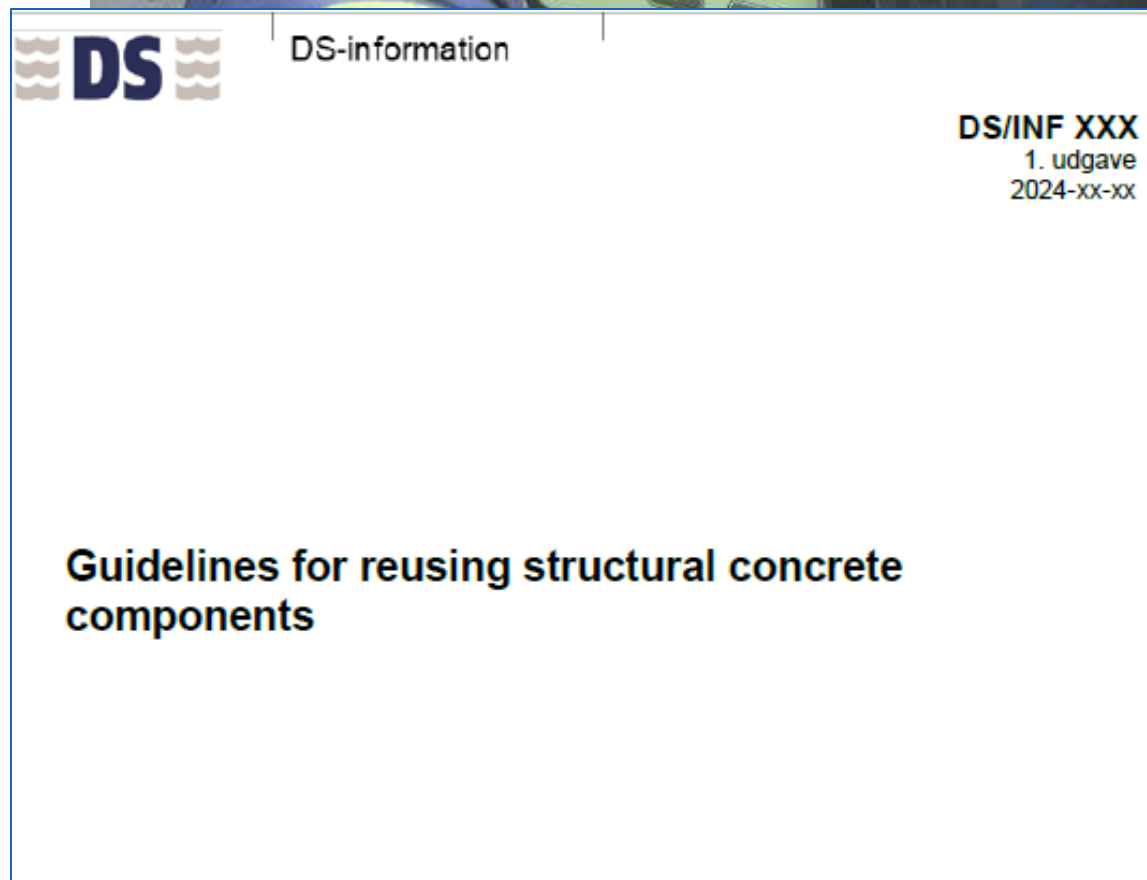
Link: [DTU](#)

Projektleder:

DTU

Deltagere:

- Adsbøll Renovering A/S
- Center for Små og Mellemstore Virksomheder
- Dansk Standard
- DTU-Byg
- DTU-Skylab
- Gate 21
- Lendager Group





Nationalt bygningsreglement: License to use

 Bygningsreglementet.dk



Dansk standard

DS 432

4. udgave



Dansk standard

DS 439

4. udgave

2009-07-21

Spø



Arbejds miljøproblemer Regler

[Forside](#) / [Regler](#) / [Bekendtgørelser](#) / [Kloakarbejde m.v.](#)

Bekendtgørelser

Bekendtgørelse om kloakarbejde

Eksempelsamling om brandsikring af byggeri

2012

2. reviderede udgave 2016
med tillæg af 1. juli



STATENS BYGGEFORSKNINGSINSTITUT
AALBORG UNIVERSITET KØBENHAVN

VÅDRUM

SBI-ANVISNING 252



STATENS BYGGEFORSKNINGSINSTITUT
AALBORG UNIVERSITET KØBENHAVN

AFLØBSINSTALLATIONER – SYSTEMER OG DIMENSIONERING

SBI-ANVISNING 255

1. UDGAVE 2015

The logo consists of the lowercase letters 'mk' in a bold, black, sans-serif font. A registered trademark symbol (®) is located at the top right of the letter 'k'.The logo consists of the uppercase letters 'TGA' in a bold, black, sans-serif font.The logo consists of the letters 'Vd' in a bold, black, sans-serif font. The 'V' is stylized with a thick stroke, and the 'd' is also stylized with a thick stroke. A registered trademark symbol (®) is located at the top right of the letter 'd'.

Nationale tekniske vurderinger

- Forholder sig til kravene i Bygningsreglementet, anvisninger og vejledninger (alment teknisk fælleseje).
- Forholder sig til alle relevante egenskaber for produktet.
- Skaber forbindelse mellem produktegenskaber og BR's funktionskrav.
- Funderes bredt med involvering af relevante eksperter.

Tak for opmærksomheden

Peter Glob Frandsen: pgf@etadanmark.dk

ETA-Danmark på



www.etadanmark.dk